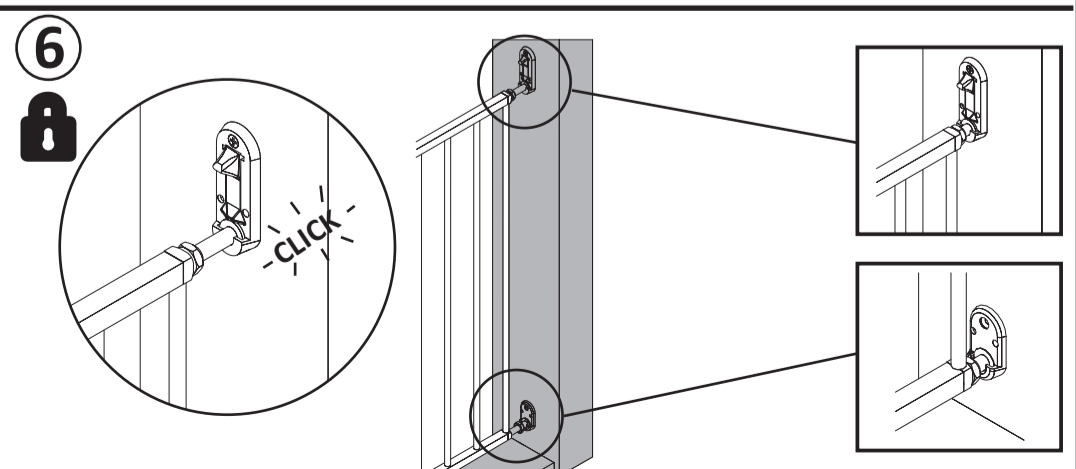
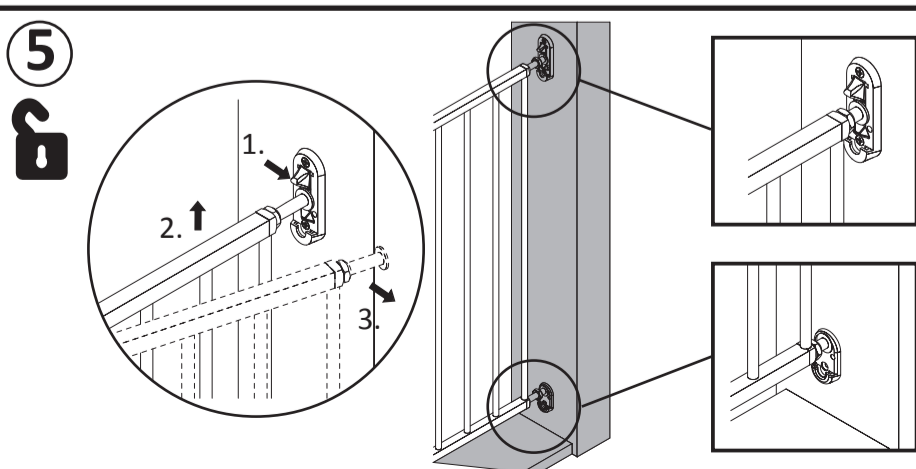
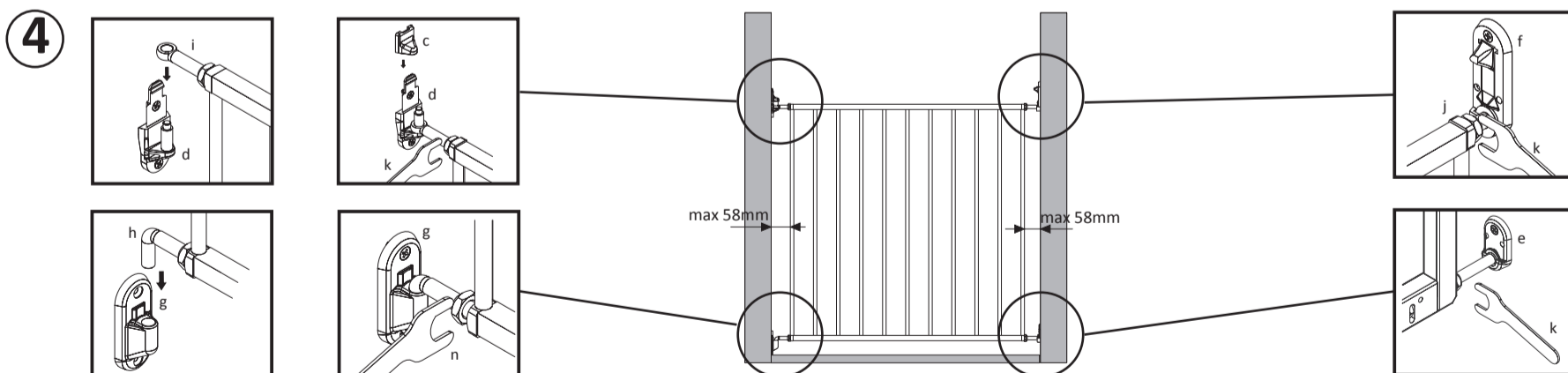
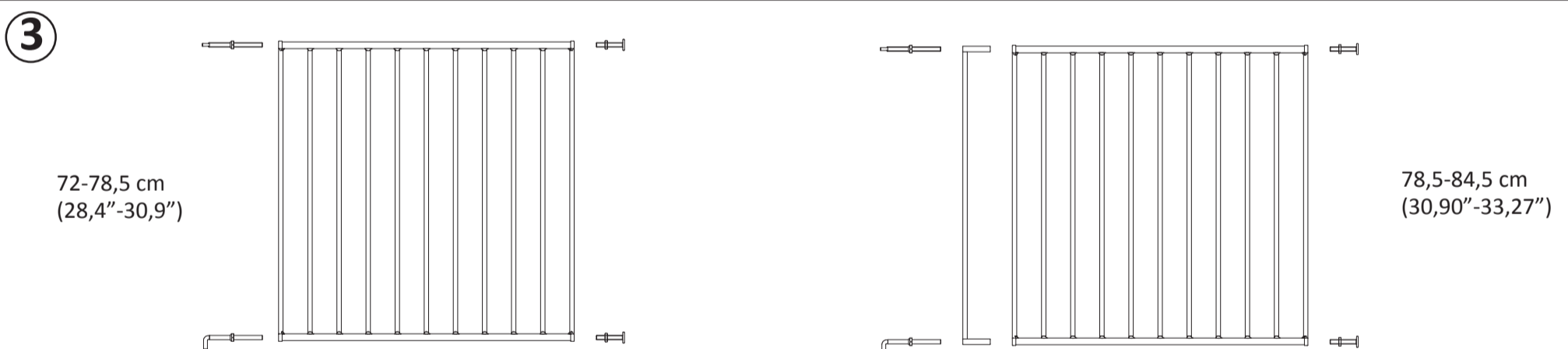
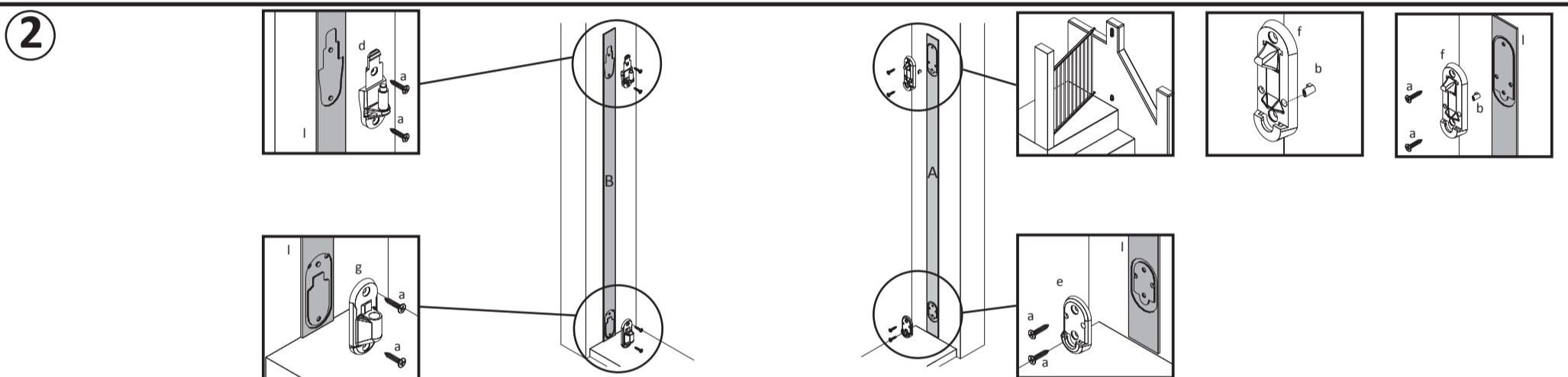
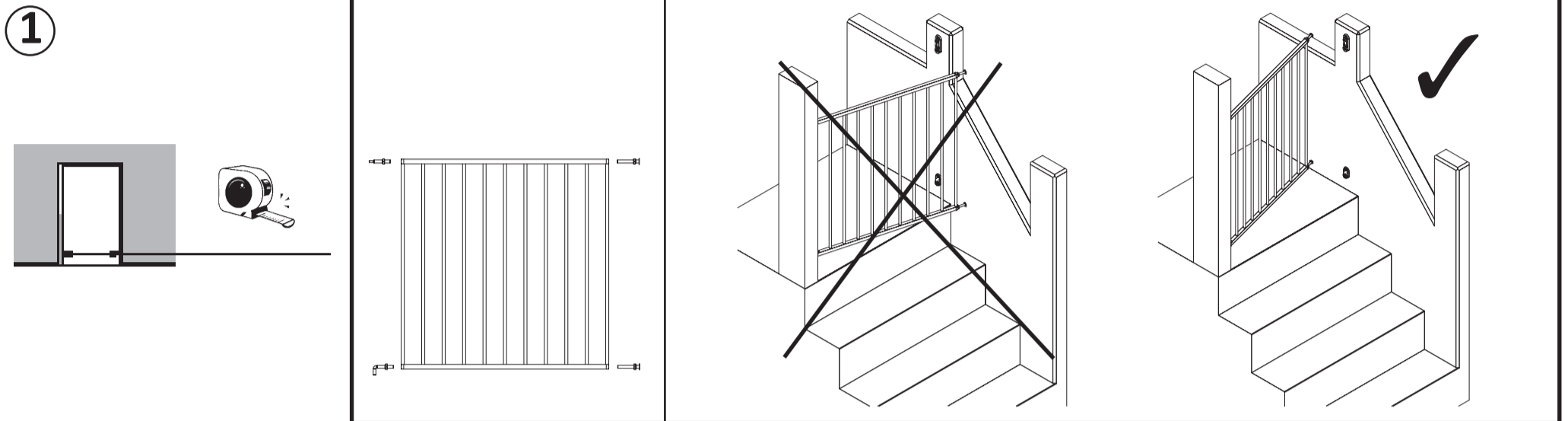
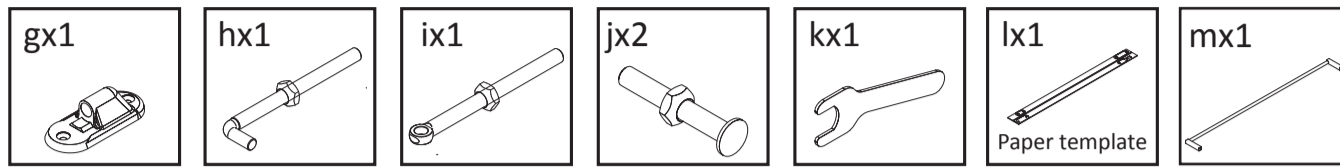
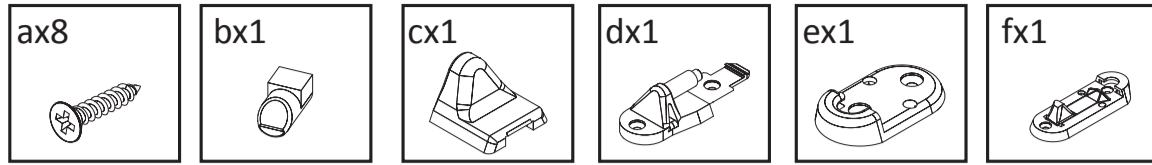


Produced by  
BabyDan

Baby Dan A/S  
Niels Bohrs Vej 14  
DK-8670 Låsby  
Denmark

Tel +45 86 95 11 55

www.babydan.com  
info@babydan.com



# GB: IMPOR-TANT! READ AND FOLLOW THESE IN-STRUCTIONS CAREFULLY AND KEEP FOR FUTURE REF-ERENCE

**Product information:**

WARNING: Incorrect installation can be dangerous
WARNING: Do not use the safety barrier if any components are damaged or missing.

WARNING: The safety barrier must not be fitted across windows.

Be aware of hazards associated with children using or climbing over the safety barrier. Never climb over the gate. Never allow children to swing on the gate. This safety barrier is for domestic use only. When fitted as instructed, between two clean structurally sound surfaces, this product conforms to EN 1930:2011.

Always keep the barrier in the closed position for the safety of your child and yourself as well as other users.

If the safety barrier is used at the top of the stairs, it should not be positioned below the top level. If the safety barrier is used at the bottom of the stairs, it should be positioned at the front of the lowest tread possible.

Please note that this product not necessarily prevents accidents to happen. Never leave your child unattended.

This gate is designed for children up to 24 months. However, this guidance should be constantly monitored against your child’s own development, as individual children’s skills do develop at different ages.

Important: The screws provided are only intended for fixing into wood. If fixing into other material, use appropriate screws and wallplugs. (diameter = 4 mm).

If mounting onto brick, drywall or other dissimilar surfaces, it may be necessary to mount a smooth surface such as a wooden batten on to the wall. If the gate is damaged or has been exposed to an accident it must not be used again. The safety barrier has a manual closing system.

Only use original Baby Dan spare parts for this product. Always check that the safety barrier is correctly closed and locked . The safety barrier should be checked regularly to ensure that it is secure and functioning in accordance with these instructions. This safety gate is made from metal. Only clean using warm soapy water, or a damp cloth. Do not use abrasive cleaners or bleach.

De veiligheidshelme van de politie van de Amerikaanse staat New York

De veiligheidshelme van de politie van de Amerikaanse staat New York

De veiligheidshelme van de politie van de Amerikaanse staat New York

De veiligheidshelme van de politie van de Amerikaanse staat New York

De veiligheidshelme van de politie van de Amerikaanse staat New York

# NL: BELAN-GRIJK! LEES DE GEBRUIK-SAANWIJZING ZORGVULDIG DOOR EN BE-WAAR DEZE VOOR TOE-KOMSTIG GE-BRUIK

**Productinformatie:**
**WAARSCHUWING:** Een onjuiste montage kan gevaarlijk zijn.
**WAARSCHUWING:** Gebruik het veiligheidshekje niet als er onderdelen beschadigd zijn of ontbreken.
**WAARSCHUWING:** Het veiligheidshekje is niet geschikt voor montage in raamopeningen.
Let op het gevaar van kinderen die het veiligheidshekje zelf gebruiken of eroverheen klimmen. Klim nooit over het hekje heen. Laat kinderen nooit aan het hekje hangen.

Dit veiligheidshekje is alleen bedoeld voor huishoudelijk gebruik.

Als het hekje volgens de gebruiksaanwijzing is gemonteerd, d.w.z. tussen twee schone, stabiele oppervlakken, voldoet het aan EN 1930:2011.

Zorg er altijd voor dat het hekje gesloten is voor de veiligheid van uw kind, uzelf én andere gebruikers. Als het veiligheidshekje boven aan de trap wordt geplaatst, mag het niet onder de hoogste trede worden gemonteerd. Als het veiligheidshekje onder aan de trap wordt geplaatst, moet het vóór de onderste trede worden gemonteerd.

NB Dit product kan niet voorkomen dat er ongelukken gebeuren. Laat uw kind nooit zonder toezicht achter.

Dit hekje is ontworpen voor kinderen tot 24 maanden. Stem deze richtlijn echter altijd op de ontwikkeling van uw kind, omdat de vaardigheden van kinderen per leeftijd kunnen verschillen.

Belangrijk: de bijgeleverde schroeven zijn uitsluitend geschikt voor bevestiging in hout. Bij bevestiging in andere materialen dient u de juiste schroeven en muurpluggen te gebruiken (diameter = 4 mm). Bij montage op baksteen, gips of andere ongelijkmatige oppervlakken kan het nodig zijn een glad oppervlak in de vorm van bijv. een houten lat aan de wand te bevestigen.

Als het hekje beschadigd is of als het betrokken is geweest bij een ongeluk, mag het niet opnieuw worden gebruikt.

Gebruik voor dit product uitsluitend originele reserveonderdelen.

Gebruik voor dit product uitsluitend originele Baby Dan reserveonderdelen.

Controleer altijd of het veiligheidshekje op de juiste manier is gesloten en vergrendeld. Het veiligheidshekje moet regelmatig worden gecontroleerd om er zeker van te zijn dat het veilig is en functioneert in overeenstemming met deze gebruiksaanwijzing.

Dit veiligheidshekje is gemaakt van metaal. Gebruik alleen warm zeepsoep of een vochtige doek om het hekje schoon te maken. Gebruik geen schuur- of bleekmiddel om het hekje schoon te maken.

# ES: ¡IMPOR-TANTE! SIGA RIGUROSAMENTE ESTAS INSTRUC-CIONES Y GUÁRDELAS COMO FUTURA REFERENCIA

**Información sobre el producto:**
**ADVERTENCIA:** Una instalación incorrecta puede entrañar peligro
**ADVERTENCIA:** No utilice la barrera de seguridad si hay componentes que faltan o están dañados.
**ADVERTENCIA:** La barrera de seguridad no debe montarse en las aberturas de ventana.

Tenga presente el peligro que supone que el niño use solo la barrera de seguridad o se suba a ella. Nunca trepe por la barrera. No permita que los niños se balanceen en la barrera. Esta barrera de seguridad es únicamente para uso doméstico.

Si el montaje se efectúa entre dos superficies sólidas y limpias como se indica en las instrucciones, esta barrera cumple con la norma EN 1930:2011.

Mantenga la barrera siempre cerrada para la seguridad del niño, la suya propia y la de los demás usuarios.

Quando se monta arriba de la escalera, la barrera debe situarse debajo del último escalón. Si se usa abajo de la escalera, monte la barrera delante del primer escalón.

Por favor, note que este producto no constituye ninguna garantía de que no se produzcan accidentes. Nunca deje a su hijo sin vigilancia. Esta barrera se ha diseñado para niños de hasta 24 meses de edad. No obstante, sólo es un dato orientativo y debe valorarse en función del desarrollo del niño, ya que los niños desarrollan sus aptitudes a edades diferentes.

¡Importante! Los tornillos incluidos son sólo para fijación en madera. En caso de fijar en otro material, utilizar los tornillos y tacos apropiados. (Diámetro = 4mm). En caso de montaje sobre pared de ladrillo, de yeso u otras superficies no homogéneas, puede ser necesario montar una superficie lisa en la pared como, por ejemplo, un rastrel. No vuelva a usar la barrera si se ha dañado o ha estado expuesta a un accidente. Sólo use recambios originales para este producto.

Sólo use recambios Baby Dan originales para este producto. Compruebe siempre que la barrera de seguridad está debidamente cerrada. Inspeccione la barrera con regularidad para cerciorarse de que es segura y de que funciona de acuerdo con las presentes instrucciones. Limpíela solamente con agua caliente y jabón o con un paño húmedo. No use detergentes abrasivos ni agente de blanqueo.

De veiligheidshelme van de politie van de Amerikaanse staat New York

De veiligheidshelme van de politie van de Amerikaanse staat New York

De veiligheidshelme van de politie van de Amerikaanse staat New York

De veiligheidshelme van de politie van de Amerikaanse staat New York

De veiligheidshelme van de politie van de Amerikaanse staat New York

# DK: VIGTIGT! FØLG INSTRUKTION-ERNE NØJ-AGTIGT OG GEM DEM TIL SENERE BRUG

De veiligheidshelme van de politie van de Amerikaanse staat New York

De veiligheidshelme van de politie van de Amerikaanse staat New York

De veiligheidshelme van de politie van de Amerikaanse staat New York

De veiligheidshelme van de politie van de Amerikaanse staat New York

De veiligheidshelme van de politie van de Amerikaanse staat New York

**Produktinformation:**
**ADVARSEL:** Ukorrekt opsætning af gitteret kan være farligt
**ADVARSEL:** Brug ikke gitteret, hvis det er beskadiget, eller der mangler dele.
**ADVARSEL:** Vær opmærksom på, at gitteret ikke er beregnet til brug i vinduesåbninger.

Vær opmærksom på, farerne ved at lade børn selv bruge eller kravle over sikkerhedsgitteret. Kravl aldrig over gitteret, åbn altid lågen. Lad aldrig børn svinge på gitteret.

Dette sikkerhedsgitter er kun beregnet til brug i private hjem. Når gitteret er monteret i henhold til vejledningen, dvs. mellem to rene, fedtfri, stabile og ensartede overflader, overholder det følgende standard EN 1930:2011.

Hold altid sikkerhedsgitteret lukket for dit barns, din egen og andre brugeres sikkerhed. Om grinden anvands ovenfor trappen får den inde placeres under den øverste nivån. Om grinden anvands nedefor trappen ska den placeras framför det nedersta steget.

Observera att denna produkt inte automatiskt förhindrar olyckor. Lämna aldrig barnet utan tillsyn. Grinden är avsedd för barn upp till 24 månader. Denna riktlinje ska dock ses i förhållande till barnets utveckling eftersom barns utvecklas olika snabbt.

Viktigt: De medföljande skruvarna är endast avsedda för montering i trä. Använd lämpliga skruvar och väggpluggar vid montering i ett annat material. (diameter = 4 mm).

Om grinden monteras på tegel eller putsvägg eller på annan öjämnt yta, kan det vara nödvändigt att montera en jämn yta, t.ex. en hyvlad bräda, på väggen. Om grinden har skadats eller varit med om en olycka får den inte användas igen.

Använd endast Baby Dan originalreservdelar till denna produkt.

Grinden är utrustad med manuellt stängningssystem. Kontrollera alltid att grinden är ordentligt stängd och låst. Grinden ska kontrolleras regelbundet så att den är säker och fungerar i enlighet med dessa instruktioner.

Säkerhetsgrinden är tillverkad av metall. Rengör endast med varmt vatten och rengöringsmedel eller en fuktad trasa. Använd inte rengöringsmedel som innehåller slipmedel eller blekmedel.

# PT: IMPOR-TANTE! LEIA COM ATEN-ÇÃO E RES-PEITE ESTAS INSTRUÇÕES. GUARDE-AS PARA UMA CONSULTA FUTURA

**Informações sobre o produto:**
**ADVERTÊNCIA:** A instalação incorreta pode ser perigosa.
**ADVERTÊNCIA:** Não utilize a barreira de segurança se alguma peça faltar ou estiver partida.
**ADVERTÊNCIA:** A barreira de segurança não deve ser instalada em vãos de janelas.

Esteja consciente dos perigos associados a crianças que usem ou trepem por cima de barreiras de segurança. Nunca trepe por cima da barreira de segurança. Nunca deixe uma criança balouçar-se na barreira de segurança. Esta barreira de segurança destina-se apenas a uma utilização doméstica. Quando instalada conforme indicado, entre duas superfícies limpas e estruturalmente sólidas, esta barreira de segurança cumpre os requisitos da norma EN 1930:2001.

Mantenha a barreira sempre na posição fechada para garantir a segurança da criança e a sua segurança, bem como a de outros utilizadores.

Se a barreira de segurança for utilizada no topo das escadas, não deve ser colocada abaixo no nível superior. Se a barreira de segurança for utilizada no fundo das escadas, deve ser posicionada à frente do último degrau, se possível.

Tenha em atenção que este produto não impede necessariamente que os acidentes aconteçam. Nunca deixe uma criança sem supervisão. Esta barreira de segurança foi concebida para crianças até 24 meses. No entanto, esta idade orientadora deve ser constantemente monitorizada em comparação com o desenvolvimento próprio da criança, visto que as capacidades individuais se desenvolvem em idades diferentes.

Importante: os parafusos fornecidos destinam-se apenas para fixar a porta em madeira. Em caso de fixação sobre outro tipo de material, utilize parafusos e buchas adequados. (diâmetro = 4 mm).

Em caso de montagem entre paredes de tijolo, gesso ou outras superfícies irregulares, poderá ser necessário montar primeiro uma superfície suave na parede como, por exemplo, ripas de madeira.

Se a barreira de segurança tiver sido danificada ou tiver sofrido qualquer tipo de acidente, não deverá ser utilizada novamente.

Utilize apenas peças sobressalentes originais deste produto. Utilize apenas peças sobressalentes Baby Dan originais deste produto.

Verifique sempre se a barreira de segurança se encontra correctamente fechada. É necessário verificar regularmente a barreira de segurança para garantir a sua segurança e o seu funcionamento de acordo com estas instruções. Esta barreira de segurança é fabricada em metal. Limpe apenas com água morna com detergente ou um pano húmido. Não utilize agentes de limpeza abrasivos nem lixívia.

De veiligheidshelme van de politie van de Amerikaanse staat New York

De veiligheidshelme van de politie van de Amerikaanse staat New York

De veiligheidshelme van de politie van de Amerikaanse staat New York

De veiligheidshelme van de politie van de Amerikaanse staat New York

De veiligheidshelme van de politie van de Amerikaanse staat New York

# SE: VIKTIGT! LÄS FÖLJ DES-SA INSTRUKTION-ERNE NØG-AKTIGT OG TA VARE PÅ DEM FÖR FRAMTIDA BRUK

De veiligheidshelme van de politie van de Amerikaanse staat New York

De veiligheidshelme van de politie van de Amerikaanse staat New York

De veiligheidshelme van de politie van de Amerikaanse staat New York

De veiligheidshelme van de politie van de Amerikaanse staat New York

De veiligheidshelme van de politie van de Amerikaanse staat New York

Var uppmärksam på riskerna om barn använder eller klättrar över säkerhetsgrinden. Klättra aldrig över grinden. Låt aldrig barnen gunga på grinden. Grinden är endast avsedd för användning i hemmet. När grinden är monterad enligt instruktionerna mellan två rena och stabila ytor uppfyller den kraven enligt EN 1930:2011.

Håll alltid grinden stängd för ditt barns, din egen och andra användares säkerhet. Om grinden används ovanför trappan får den inte placeras under den översta nivån. Om grinden används nedeför trappan ska den placeras framför det nedersta steget. Observera att denna produkt inte automatiskt förhindrar olyckor. Lämna aldrig barnet utan tillsyn. Grinden är avsedd för barn upp till 24 månader. Denna riktlinje ska dock ses i förhållande till barnets utveckling eftersom barns utvecklas olika snabbt.

Viktigt: De medföljande skruvarna är endast avsedda för montering i trä. Använd lämpliga skruvar och väggpluggar vid montering i ett annat material. (diameter = 4 mm).

Om grinden monteras på tegel eller putsvägg eller på annan öjämnt yta, kan det vara nödvändigt att montera en jämn yta, t.ex. en hyvlad bräda, på väggen. Om grinden har skadats eller varit med om en olycka får den inte användas igen.

Använd endast Baby Dan originalreservdelar till denna produkt.

Grinden är utrustad med manuellt stängningssystem. Kontrollera alltid att grinden är ordentligt stängd och låst.

Grinden ska kontrolleras regelbundet så att den är säker och fungerar i enlighet med dessa instruktioner.

Säkerhetsgrinden är tillverkad av metall. Rengör endast med varmt vatten och rengöringsmedel eller en fuktad trasa. Använd inte rengöringsmedel som innehåller slipmedel eller blekmedel.

# FR: IMPOR-TANT! LISEZ ET SUIVEZ SCRUPULE-USEMENT CES INSTRUCTIONS ET CONSERVEZ-LES POUR POUVOIR LES CONSULTER UL-TÉRIEUREMENT SI NÉCESSAIRE

De veiligheidshelme van de politie van de Amerikaanse staat New York

De veiligheidshelme van de politie van de Amerikaanse staat New York

De veiligheidshelme van de politie van de Amerikaanse staat New York

De veiligheidshelme van de politie van de Amerikaanse staat New York

De veiligheidshelme van de politie van de Amerikaanse staat New York

**Information produit:**
**AVERTISSEMENT:** Une mauvaise installation de la barrière peut être dangereuse
**AVERTISSEMENT:** Ne pas utiliser la barrière de sécurité si une pièce manque ou est abîmée.
**AVERTISSEMENT:** La barrière de sécurité ne doit pas être installée dans l'ouverture d'une fenêtre.
L'utilisation ou l'escalade de la barrière par les enfants peut comporter des risques. Ne jamais grimper par-dessus la barrière. Ne jamais laisser un enfant se balancer sur la barrière.
Mette barrière de sécurité est conçue uniquement pour un usage domestique.
S'il est installé selon les instructions, entre deux surfaces structurellement saines et propres, ce produit est conforme à la norme EN 1930:2011.
Pour assurer la sécurité de l'enfant et votre sécurité ainsi que celles des autres utilisateurs, veillez à ce que la barrière soit toujours en position fermée. Si la barrière de sécurité est utilisée en haut de l'escalier, elle ne doit pas être placée en dessous du niveau supérieur. Si la barrière de sécurité est utilisée au pied de l'escalier, elle doit être placée devant la marche la plus basse possible. Il est important de noter que ce produit n'éliminera pas obligatoirement tous les risques d'accident. Ne jamais laisser l'enfant sans surveillance. Cette barrière est conçue pour des enfants de 6 à 24 mois. Chaque enfant ayant son propre rythme de croissance, il faut constamment adapter ces indications en fonction du développement de l'enfant concerné.

Important : Les vis fournies sont des vis à bois ; elles ne conviennent ni à la maçonnerie ni aux métaux. Si les rondelles de fixation doivent être fixées à des matériaux autres que le bois, il convient des vis appropriées. (diamètre = 4 mm).

Lorsque la barrière doit être installée sur un mur de brique, une cloison sèche ou une autre surface irrégulière, il peut s'avérer nécessaire de fixer au préalable un matériau de surface lisse telle qu'une latte de bois sur le mur. Si la barrière a été endommagée ou a subi un accident, il faut immédiatement cesser de l'utiliser. Utiliser exclusivement les pièces détachées correspondant à ce produit.

Utiliser exclusivement les Baby Dan pièces détachées correspondant à ce produit.

Toujours vérifier que la barrière de sécurité est bien fermée et verrouillée. Vérifier régulièrement la stabilité de la barrière et son bon fonctionnement conformément à ces instructions. La barrière de sécurité est fabriquée en métal. Pour nettoyer la barrière, utiliser uniquement de l'eau savonneuse tiède ou un chiffon humide. Ne pas utiliser de nettoyeurs abrasifs ou javellisants.

# NO: VIK-TIG! LES OG FØLG DISSE INSTRUKSENE NØYAKTIG OG TA VARE PÅ DEM TIL SE-NERE BRUK

De veiligheidshelme van de politie van de Amerikaanse staat New York

De veiligheidshelme van de politie van de Amerikaanse staat New York

De veiligheidshelme van de politie van de Amerikaanse staat New York

De veiligheidshelme van de politie van de Amerikaanse staat New York

De veiligheidshelme van de politie van de Amerikaanse staat New York

Vær oppmerksom på farene som er forbundet med at barn bruker eller klatrer over sikkerhetsgitteret. Ikke klatre over gitteret. Ikke la barn svinge på gitteret. Dette sikkerhetsgitteret er kun til bruk i hjemmet. Når gitteret er montert i henhold til veiledningen, mellom to rene og stabile overflater, overholder det standarden EN 1930:2011.

Du bør alltid holde barrieren lukket med tanke på barnets sikkerhet og deg selv samt andre brukere. Hvis sikkerhetsgitteret brukes øverst i trappen, må det ikke plasseres nedefor trappens øverste trinn. Hvis sikkerhetsgitteret brukes nederst i en trap, skal det plasseres foran trappens nederste trinn. Legg merke til at dette produktet ikke nødvendigvis hindrer at det skjer uhell. Barnet bør alltid være under oppsyn.

Gitteret er beregnet på barn på opptil 24 måneder. Men denne retningslinjen må ses i forhold til barnets egen utvikling, siden barns evner og ferdigheter utvikles forskjellig.

Viktig: Skruene som følger med, er bare beregnet på treverk. Hvis grinden skal monteres på andre materialer, må du bruke egnede skruer og plugger. (diameter = 4 mm).

Hvis gitteret settes opp på murstein, gipsvegger eller en annen uensartet overflate, kan det være nødvendig å montere en jevn overflate som f.eks. et høvelbrett på veggen. Hvis gitteret er ødelagt eller hvis det har vært et uhell i forbindelse med gitteret, må det ikke tas i bruk igjen. Bruk kun originale Baby Dan reservdeler til dette produktet.

Sikkerhetsgitteret har et manuelt lukkesystem. Du bør alltid sjekke at sikkerhetsgitteret er riktig lukket og låst. Sikkerhetsgitteret bør kontrolleres regelmessig for å sikre at det er sikkert og fungerer i henhold til denne veiledningen. Sikkerhetsgitteret er lagd av metall. Rengjør gitteret kun med varmt såpevann eller en fuktigt klut. Unngå å bruke skurepulver eller blekemidler.

# IT: IMPOR-TANTE! SEGUIRE CON-CURA LE PRE-SENTI ISTRU-ZIONI E CON-SERVARLE PER UN UTILIZZO FUTURO

**Informazioni sul prodotto:**
**AVVERTENZA:** un'installazione sbagliata può costituire un pericolo.
**AVVERTENZA:** non utilizzare la barriera di sicurezza qualora vi siano parti rotte o parti mancanti.
**AVVERTENZA:** la barriera di sicurezza non deve essere montata nelle finestre.

Fare attenzione ai rischi correlati all'uso e allo scavalcare la barriera da parte del bambino. Non scavalcare in alcun caso il cancelletto. Non permettere mai ai bambini di dondolarsi sul cancelletto. La barriera di sicurezza è solo per uso domestico. Se installato secondo le presenti istruzioni, tra due superfici solide e pulite, questo prodotto è conforme alla norma EN 1930:2011.

Tenere sempre la barriera in posizione chiusa per la sicurezza del bambino, di voi stessi e degli altri utenti.

Se la barriera di sicurezza viene usata in cima alle scale, non collocarla al di sotto del gradino più alto.

Se la barriera di sicurezza viene usata in fondo alle scale, collocarla davanti al gradino più basso. Si tenga presente che questo prodotto per forza di cose non è in grado di prevenire tutti gli incidenti possibili. Non lasciare mai incustodito il bambino. Questo cancelletto è stato progettato per bambini di età inferiore ai 24 mesi. Dato che le capacità di ciascun bambino si sviluppano in momenti diversi, tali parametri vanno verificati alla luce dello sviluppo del proprio bambino.

Importante: le viti in dotazione sono soltanto per il fissaggio su legno. Per il fissaggio su altri materiali utilizzare viti e tasselli da parete adatti (diametro = 4 mm). Se deve essere montata su una parete a mattoni, pannelli di cartongesso o altre superfici di tipo diverso, può essere necessario montare sulla parete una superficie di supporto liscia, quale un pannello di legno.

Non riutilizzare un cancelletto che risulti danneggiato o che comunque sia stato oggetto di incidente.

Utilizzare esclusivamente ricambi originali Baby Dan per questo prodotto.

La barriera di sicurezza è dotata di un sistema di chiusura manuale.

Controllare sempre che la barriera di sicurezza sia chiusa e bloccata correttamente.

La barriera di sicurezza va controllata periodicamente per garantire che sia salda e sicura e che funzioni correttamente come previsto dalle presenti istruzioni.

De veiligheidshelme van de politie van de Amerikaanse staat New York

De veiligheidshelme van de politie van de Amerikaanse staat New York

De veiligheidshelme van de politie van de Amerikaanse staat New York

De veiligheidshelme van de politie van de Amerikaanse staat New York

De veiligheidshelme van de politie van de Amerikaanse staat New York

# FI: TÄRKEÄÄ! LUE NÄMÄ OHJEET, NOU-DATA NIITÄ TARKASTI JA SÄILYTÄ NE MYÖHEMPÄÄ KÄYTTÖÄ VAR-TEN

De veiligheidshelme van de politie van de Amerikaanse staat New York

De veiligheidshelme van de politie van de Amerikaanse staat New York

De veiligheidshelme van de politie van de Amerikaanse staat New York

De veiligheidshelme van de politie van de Amerikaanse staat New York

De veiligheidshelme van de politie van de Amerikaanse staat New York

**Tuote:**
**VAROITUS:** Vääränläinen asennus voi olla vaarallinen.
**VAROITUS:** Älä käytä turvaporttia, jos jokin sen osa on rikki tai puuttuu.
**VAROITUS:** Turvaporttia ei saa asentaa ikkuna-akkuun.

Huomioi portin yli kiipeämiseen liittyvät turvalisuuriskit. Älä kiipeä portin yli äläkä anna lasten riuokua portissa.

Portti on tarkoitettu vain kotikäyttöön. Kahden portaatan ja lujarakenteisen pinnan väliin ohjeiden mukaan asennettuna portti täyttää EN 1930:2011 -standardin vaatimukset.

Pidä turvaportti lapsesi, itsesi ja muiden käyttäjien turvallisuuden nimissä aina suljettuna.

Jos turvaportti asennetaan portaiden yläpäähän, sitä ei saa sijoittaa ylintä portastasoa alemmas. Jos turvaportti asennetaan portaiden alapäähän, se on sijoitettava ailimman portaan eteen. Ota huomioon, että tämä tuote ei välttämättä estä onnettomuuksia. Älä koskaan jätä lasta ilman valvontaa.

Portti on suunniteltu enintään 24 kuukauden ikäisille lapsille. Ikäraja on kuitenkin vain suuntaa-antava, sillä lapset kehittyvät eri tahdissa.

Tärkeää: Toimitukseen sisältyvät ruuvit on tarkoitettu vain puuasennukseen. Jos kiinnität portin muuhun materiaaliin, käytä asianmukaisia ruuveja ja ruuvitulppia (halkaisija = 4 mm).

Jos portti kiinnitetään tiiliseinään, laastista tehtyyn kiviseinään tai muuhun vastaavaan pintaan, seinään pitää ehkä ensin kiinnittää jokin tasainen alusta, esimerkiksi puulista. Jos portti on vahingoittunut esim. tapaturmassa, sitä ei saa enää käyttää. Käytä tuotteen kanssa vain Baby Dan alkuperäisvaraosia.

Portissa on manuaalinen sulkemekanismi. Tarkista aina, että portti on suljettu ja lukittu asianmukaisesti. Tarkista säännöllisin väliajoin, että portti on turvaliikre ja toimii näiden ohjeiden mukaisesti. Tämä turvaportti on valmistettu metallista. Puhdista lämpimällä saippuavedellä tai kostealla liinalla. Älä käytä hankaavia puhdistusaineita tai valkaisuaineta.

# DE: WICHTIG! DIE FOLGEN-DEN ANLEI-TUNGEN SIND SORGFÄLTIG ZU LESEN UND FÜR SPÄTERES NACHSCHLA-GEN AUF-ZUBEWAHREN

De veiligheidshelme van de politie van de Amerikaanse staat New York

De veiligheidshelme van de politie van de Amerikaanse staat New York

De veiligheidshelme van de politie van de Amerikaanse staat New York

De veiligheidshelme van de politie van de Amerikaanse staat New York

De veiligheidshelme van de politie van de Amerikaanse staat New York

**Produktinformation:**
**WARNUNG:** Eine fehlerhafte Montage kann zu gefährlichen Situationen führen.
**WARNUNG:** Verwenden Sie das Schutzgitter nicht, wenn Teile beschädigt sind oder fehlen.
**WARNUNG:** Das Schutzgitter darf nicht vor Fenstern angebracht werden.

Denken Sie immer an die mit dem Benutzen oder Übersteigen des Schutzgitters durch die Kinder verbundenen Gefahren. Steigen Sie nie über das Schutzgitter. Lassen Sie Ihr Kind niemals auf dem Schutzgitter schaukeln.

Dieses Schutzgitter ist ausschließlich für den privaten Gebrauch bestimmt.

Bei ordnungsgemäßer Anbringung zwischen zwei sauberen, stabilen Flächen entspricht das Gitter der Europäischen Norm EN 1930:2011.

Halten Sie das Gitter stets geschlossen, um die Sicherheit Ihres Kindes sowie Ihre eigene und die anderer Anwender zu gewährleisten.

Wird das Schutzgitter am oberen Treppensatz verwendet, darf es nicht unterhalb der obersten Treppenstufe montiert werden. Wird das Gitter am unteren Treppensatz angebracht, ist es vor der untersten Treppenstufe zu montieren.

Bitte beachten Sie, dass dieses Produkt keinen absoluten Schutz vor Unfällen bietet. Lassen Sie Ihr Kind daher niemals unbeaufsichtigt.